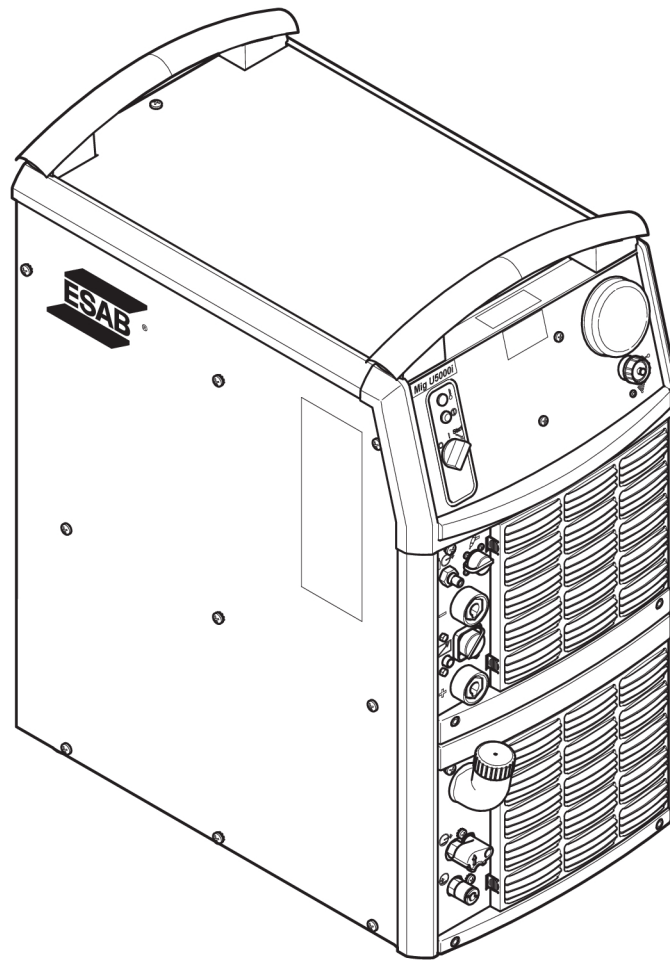




Aristo®

Mig U5000i WeldCloud™ **400V**



Manuel d'instructions



EU DECLARATION OF CONFORMITY

According to

The Radio Equipment Directive 2014/53/EU, entering into force 13 June 2016

The RoHS Directive 2011/65/EU, entering into force 2 January 2013

Type of equipment

Welding power source

Type designation

Mig 5000i / 5000iw WeldCloud,

from serial number 834-xxx-xxxx (2018 w34)

Mig U5000i / U5000iw WeldCloud,

from serial number 834-xxx-xxxx (2018 w34)

Brand name or trademark

ESAB

Manufacturer or his authorised representative established within the EEA

Name, address, and telephone No:

ESAB AB

Lindholmsallén 9, Box 8004, SE-402 77 Göteborg, Sweden

Phone: +46 31 50 90 00, www.esab.com

The following harmonised standard in force within the EEA has been used in the design:

EN 60974-1:2012, Arc Welding Equipment – Part 1: Welding power sources

EN 60974-2:2013, Arc Welding Equipment – Part 2: Liquid cooling systems

EN 60974-3:2013, Arc Welding Equipment – Part 3: Arc striking and stabilizing devices

EN 60974-10:2014/A1:2015, Arc Welding Equipment – Part 10: Electromagnetic compatibility (EMC) requirements

EN 303 446-2 Electromagnetic Compatibility (EMC) standard for combined and/or integrated radio and non-radio equipment; Part 2: Specific conditions for equipment intended to be used in industrial locations.

EN 301 489-1 V2.2.0 Part 1: Common technical requirements

EN 301 489-17 V3.2.0 Part 17: Specific conditions for Broadband Data Transmission Systems

EN 301 489-19 V2.1.0 Part 19: Specific conditions for GPS

EN 301 489-52 V1.1.0 Part 52: Specific conditions for Cellular Communication

Additional Information:

Restrictive use, Class A equipment, intended for use in location other than residential

By signing this document, the undersigned declares as manufacturer, or the manufacturer's authorised representative established within the EEA, that the equipment in question complies with the safety requirements stated above.

Date

Gothenburg

2018-10-19

Signature



Pedro Muniz

Position

Standard Equipment Director

CE 2018

1	SÉCURITÉ	4
1.1	Signification des symboles	4
1.2	Précautions de sécurité	4
2	INTRODUCTION	8
2.1	Équipement	8
3	CARACTÉRISTIQUES TECHNIQUES	9
4	INSTALLATION	11
4.1	Instructions de levage	11
4.2	Emplacement	11
4.3	Alimentation secteur	11
4.4	Résistance d'extrémité	12
4.5	Connexion de dévidoirs à fils multiples	12
5	FONCTIONNEMENT	14
5.1	Dispositifs de commande et raccordement	15
5.2	Mise sous tension	16
5.3	Contrôle du ventilateur	16
5.4	Protection anti-surchauffe	16
5.5	Unité de refroidissement	16
5.6	Commande à distance	17
5.7	Dispositif WeldCloud™	17
6	ENTRETIEN	18
6.1	Au quotidien	18
6.2	Si nécessaire.	18
6.3	Une fois par an	19
7	DÉPANNAGE	20
8	COMMANDE DE PIÈCES DE RECHANGE	21
	DIAGRAMME	22
	NUMÉROS DE COMMANDE	24
	LISTE DES PIÈCES DE RECHANGE	25
	ACCESSOIRES	26

1 SÉCURITÉ

1.1 Signification des symboles

Tels qu'utilisés dans ce manuel : Signifie Attention ! Soyez vigilant !



DANGER !

Signifie dangers immédiats qui, s'ils ne sont pas évités, entraîneront immédiatement de graves blessures ou le décès.



AVERTISSEMENT !

Signifie risques potentiels qui pourraient entraîner des blessures ou le décès.



ATTENTION !

Signifie risques qui pourraient entraîner des blessures légères.



AVERTISSEMENT !

Avant toute utilisation, merci de lire et de comprendre le contenu du manuel d'instructions et de respecter l'ensemble des indications des étiquettes, les règles de sécurité de l'employeur ainsi que les fiches de données de sécurité (SDS).



1.2 Précautions de sécurité

Il incombe à l'utilisateur des équipements ESAB de prendre toutes les mesures nécessaires pour garantir la sécurité du personnel utilisant le système de soudage ou se trouvant à proximité. Les mesures de sécurité doivent répondre aux normes correspondant à ce type d'appareil. Le contenu de ces recommandations peut être considéré comme un complément aux règles de sécurité en vigueur sur le lieu de travail.

Toutes les opérations doivent être exécutées par du personnel spécialisé qui maîtrise le fonctionnement de l'équipement. Une utilisation incorrecte est susceptible de créer une situation anormale comportant un risque de blessure ou de dégât matériel.

1. Toute personne utilisant l'équipement devra bien connaître :
 - son utilisation
 - l'emplacement de l'arrêt d'urgence
 - son fonctionnement
 - les règles de sécurité en vigueur
 - les procédés de soudage, de découpe et autres opérations applicables à l'équipement
2. L'opérateur doit s'assurer des points suivants :
 - que personne ne se trouve dans la zone de travail au moment de la mise en service de l'équipement ;
 - que toutes les personnes à proximité de l'arc sont protégées dès l'amorçage de l'arc ou l'actionnement de l'équipement.
3. Le poste de travail doit être :
 - adapté aux besoins,
 - à l'abri des courants d'air.

4. Équipement de protection :

- Veillez à toujours porter l'équipement de protection recommandé, à savoir, des lunettes, des vêtements ignifuges et des gants.
- Ne portez pas de vêtements trop larges ni de ceinture, de bracelet, etc. pouvant s'accrocher en cours d'opération ou occasionner des brûlures.

5. Mesures de précaution :

- Vérifiez que les câbles sont bien raccordés ;
- Seul un électricien qualifié **est habilité à intervenir sur les équipements haute tension** ;
- Un équipement de lutte contre l'incendie doit se trouver à proximité et être clairement signalé ;
- N'effectuez **pas** de graissage ou d'entretien sur l'équipement pendant le soudage.



AVERTISSEMENT !

Le soudage à l'arc et la découpe sont sources de danger pour vous-même et votre entourage. Prenez les précautions nécessaires pendant le soudage et la découpe.



DÉCHARGE ÉLECTRIQUE - Danger de mort

- Installer l'équipement et assurer sa mise à la terre conformément au manuel d'instructions.
- Ne pas toucher des électrodes ou des pièces électriques sous tension à main nue ou avec des gants ou des vêtements humides.
- Portez une tenue isolante et isolez la zone de travail.
- Assurez-vous de travailler dans une position sûre.



CHAMPS ÉLECTRIQUES ET MAGNÉTIQUES - Nocifs

- Les soudeurs équipés de stimulateurs cardiaques doivent consulter leur médecin avant d'effectuer le soudage. Les CEM peuvent interférer avec certains stimulateurs cardiaques.
- L'exposition aux CEM peut avoir d'autres effets inconnus sur la santé.
- Les soudeurs doivent suivre la procédure suivante pour minimiser l'exposition aux CEM :
 - Acheminez l'électrode et les câbles de travail du même côté de votre corps. Sécurisez-les avec du ruban adhésif, si possible. Ne vous placez pas entre la torche et les câbles de travail. N'enroulez jamais la torche ou le câble de travail autour de votre corps. Maintenez la source d'alimentation de soudage et les câbles le plus à l'écart possible de votre corps.
 - Connectez le câble de travail à la pièce à souder, aussi près que possible de la zone à souder.



FUMÉES ET GAZ - Nocifs

- Éloigner le visage des fumées de soudage.
- Installer un système de ventilation ou d'évacuation au niveau de l'arc, ou les deux, pour évacuer les émanations et les gaz de la zone respirable et de la zone de travail en général.



RAYONS DE L'ARC – Danger pour les yeux et la peau.

- Protégez-vos yeux et votre peau. Utiliser un écran de soudeur et des verres filtrants appropriés et porter des vêtements de protection.
- Protéger les personnes voisines des effets dangereux de l'arc par des rideaux ou des écrans protecteurs.



BRUIT - Le niveau élevé de bruit peut altérer les facultés auditives.

Utilisez une protection d'oreilles ou toute protection auditive similaire.



PIÈCES MOBILES - peuvent provoquer des blessures



- Maintenez tous les panneaux, portes et caches fermés et fermement en place. Assurez-vous que seules des personnes qualifiées déposent les caches en vue de la maintenance et du dépannage, si nécessaire.

Reposez les panneaux ou les caches et fermez les portes une fois l'entretien terminé et avant de démarrer le moteur.

- Arrêtez le moteur avant d'installer ou de brancher l'unité.
- Maintenez les mains, cheveux, vêtements amples et outils à l'écart des pièces mobiles.



RISQUE D'INCENDIE

- Les étincelles peuvent provoquer un incendie. S'assurer qu'il n'y a pas de matières inflammables à proximité.
- N'utilisez pas sur réservoirs fermés.



SURFACE CHAUDE - Pièces brûlantes

- Ne pas toucher les pièces à mains nues.
- Laisser refroidir avant toute intervention sur l'équipement.
- La manipulation de pièces chaudes nécessite l'utilisation d'outils appropriés et/ou de gants de soudage isolés pour éviter toute brûlure.

EN CAS DE DYSFONCTIONNEMENT - Faites appel à un technicien qualifié.

PROTÉGEZ-VOUS ET PROTÉGEZ VOTRE ENTOURAGE !



ATTENTION !

Ce produit est exclusivement destiné au soudage à l'arc.



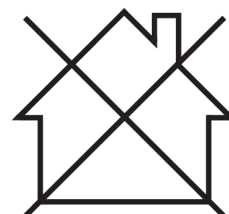
AVERTISSEMENT !

N'utilisez pas le générateur pour dégeler des canalisations.



ATTENTION !

Les équipements de classe A ne sont pas conçus pour un usage résidentiel avec une alimentation secteur à basse tension. Dans ces lieux, garantir la compatibilité électromagnétique des équipements de classe A devient difficile, dû à des perturbations par conduction et par rayonnement.





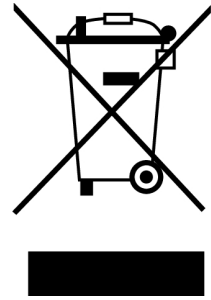
REMARQUE !

Jetez votre équipement électronique dans les centres de recyclage agréés !

Conformément à la Directive européenne 2012/19/EC relative aux déchets d'équipements électriques et électroniques et à sa transposition dans la législation nationale en vigueur, les équipements électriques et/ou électroniques parvenus en fin de vie doivent être confiés à un centre de recyclage agréé.

En tant que responsable de l'équipement, il est de votre responsabilité d'obtenir les informations nécessaires sur les centres de recyclage agréés.

Pour plus d'informations, contactez votre fournisseur ESAB le plus proche.



ESAB propose à la vente toute une gamme d'accessoires de soudage et d'équipements de protection personnelle. Pour obtenir des informations sur les commandes, merci de contacter votre distributeur ESAB ou de consulter notre site Web.

2 INTRODUCTION

L'unité **Mig U5000i WeldCloud™** est une machine de soudage MIG/MAG et TIG qui permet également le soudage MMA.

Le manuel est valable pour :

- Mig U5000iw avec unité de refroidissement et unité WeldCloud™

Le générateur est conçu pour les unités Feed 3004 ou Feed 4804 avec dévidoir de fil.

Tous les réglages s'effectuent à partir du dévidoir ou du boîtier de commande.

Le générateur **Mig U5000i WeldCloud™** est associé à U8² et fournit un boîtier de commande qui permet un contrôle sans fil.

Les accessoires ESAB correspondant à ce produit sont répertoriés au chapitre « ACCESSOIRES » de ce manuel.

Pour plus d'informations sur les dévidoirs, se reporter aux modes d'emploi.

Pour plus d'informations sur WeldCloud™, se reporter au guide de démarrage rapide.

2.1 Équipement

Le générateur est fourni avec une résistance d'extrémité, un câble de retour de 5 m et un mode d'emploi.

3 CARACTÉRISTIQUES TECHNIQUES

Mig U5000i WeldCloud™	
Tension de secteur	400 V ± 10%, 3 ~ 50/60 Hz
Alimentation secteur	S _{scmin} 8,7 MVA Z ^{max} 0,018 Ω
Courant primaire	
I ^{max} MIG/MAG (GMAW)	33 A
I ^{max} MMA (SMAW)	34 A
I ^{max} TIG (GTAW)	26 A
Demande d'alimentation sans charge en mode de veille, 6,5 min après le soudage	
TIG/MIG (GTAW/GMAW)	45 W
MMA (SMAW)	55 W
Gamme tension/courant	
MIG/MAG (GMAW)	8-60 V/16-500 A
MMA (SMAW)	16 - 500 A
TIG (GTAW)	4 - 500 A
Intensité maximale MIG/MAG (GMAW)	
facteur de marche de 60 %	500 A/39 V
100 % facteur de marche	400 A/34 V
Intensité maximale MMA (SMAW)	
facteur de marche de 60 %	500 A/40 V
100 % facteur de marche	400 A/36 V
Intensité maximale TIG (GTAW)	
facteur de marche de 60 %	500 A/30 V
100 % facteur de marche	400 A/26 V
Facteur de puissance au courant maximum (I²)	
MMA	0,91
TIG	0,90
MIG	0,90
Rendement au courant maximum (I²)	
MMA	87 %
TIG	82 %
MIG	83 %
Tension en circuit ouvert U⁰ max	
MIG/MAG (GMAW), TIG (GTAW) sans fonction VRD ¹⁾	72 - 88 V
MMA (SMAW) sans fonction VRD ¹⁾	68 - 80 V
U ^{0L} « Live TIG (GTAW) », fonction VRD désactivée ²⁾	79 V
MIG/MAG (GMAW), MMA (SMAW), fonction VRD désactivée ²⁾	59 V

3 CARACTÉRISTIQUES TECHNIQUES

	Mig U5000i WeldCloud™
Fonction VRD activée ²⁾	< 35 V
Température de fonctionnement	-10 à +40 °C (14 à 104 °F)
Températures de transport	-20 à +55 °C (-4 à 131 °F)
Dimensions, L x l x h sans unité de refroidissement	625 x 394 x 496 mm (24,6 × 15,5 × 19,5 po)
avec unité de refroidissement	625 x 394 x 776 mm (24,6 × 15,5 × 30,6 po)
Niveau de pression acoustique à vide	<70 db (A)
Poids sans unité de refroidissement	82 kg (183 lb)
avec unité de refroidissement	102 kg (225 lb)
Classe d'isolation transformateur	H
Classe de protection	IP23
Classe d'application	S

¹⁾ Pour les générateurs dont la plaque signalétique ne porte pas la mention VRD.

²⁾ Pour les générateurs dont la plaque signalétique porte la mention VRD. La fonction VRD est expliquée dans le mode d'emploi du panneau de commande.

4 INSTALLATION

L'installation doit être confiée à un professionnel.

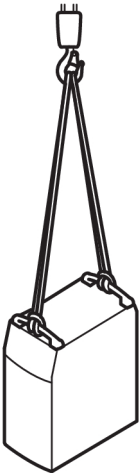
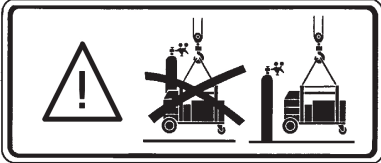

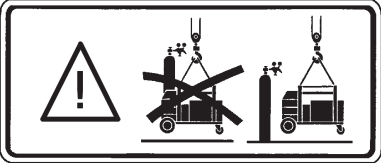
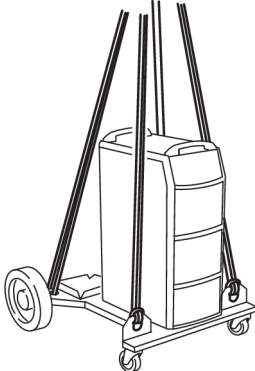


REMARQUE !

Alimentation électrique requise

Cet équipement est conforme à la norme CEI 61000-3-12, à condition que la tension de court-circuit soit supérieure ou égale à S_{scmin} au point d'interface entre l'alimentation utilisateur et le secteur. Le cas échéant, il incombe à l'installateur ou à l'utilisateur de vérifier auprès du gestionnaire de réseau de distribution que l'équipement est uniquement connecté à une alimentation avec tension de court-circuit supérieure ou égale à S_{scmin} . Voir les caractéristiques techniques dans la section CARACTÉRISTIQUES TECHNIQUES.

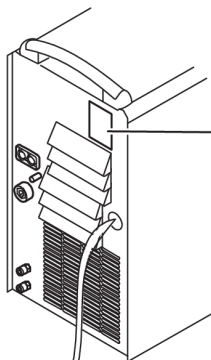
4.1 Instructions de levage

Générateur	Chariot et générateur	Chariot 2 et générateur
	 	 

4.2 Emplacement

Placer le générateur de soudage de sorte que les tuyères d'entrée et de sortie de l'air de refroidissement ne soient pas obstruées.

4.3 Alimentation secteur



Vérifier que la tension d'alimentation est correcte et que l'installation est protégée par un fusible de calibre approprié. Pour des raisons de protection, l'équipement doit être relié à la terre, conformément aux réglementations en vigueur.

Plaque signalétique avec informations de connexion d'alimentation

Calibre des fusibles et section minimale des câbles

Mig U5000i WeldCloud™	400 V 3 ~ 50 Hz
Tension de secteur	400 V
Section câbles d'alimentation, mm ²	4G6
Courant de phase, I ^{1eff}	28 A
Fusible	
Limiteur de courant	25 A
Type C MCB	32 A



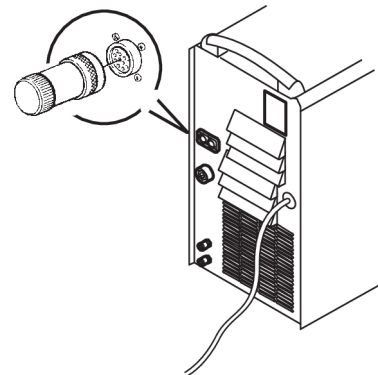
REMARQUE !

La section des câbles secteur et les calibres de fusibles mentionnés ci-dessus sont conformes aux normes suédoises. Pour les autres régions, les câbles d'alimentation doivent être adaptés à l'application et conformes aux réglementations nationales et locales.

4.4 Résistance d'extrémité

Afin d'éviter tout parasitage des communications, des résistances d'extrémité doivent être placées aux extrémités du bus CAN.

L'une des extrémités du bus CAN se situe sur le panneau de commande, qui possède une résistance intégrée. Une résistance d'extrémité doit être placée à l'autre extrémité, située sur le générateur (voir ci-contre).



4.5 Connexion de dévidoirs à fils multiples

Avec une commande et des dévidoirs sans panneau de commande, il est possible de contrôler jusqu'à 4 dévidoirs à partir d'un générateur unique.

Connexions possibles, au choix :

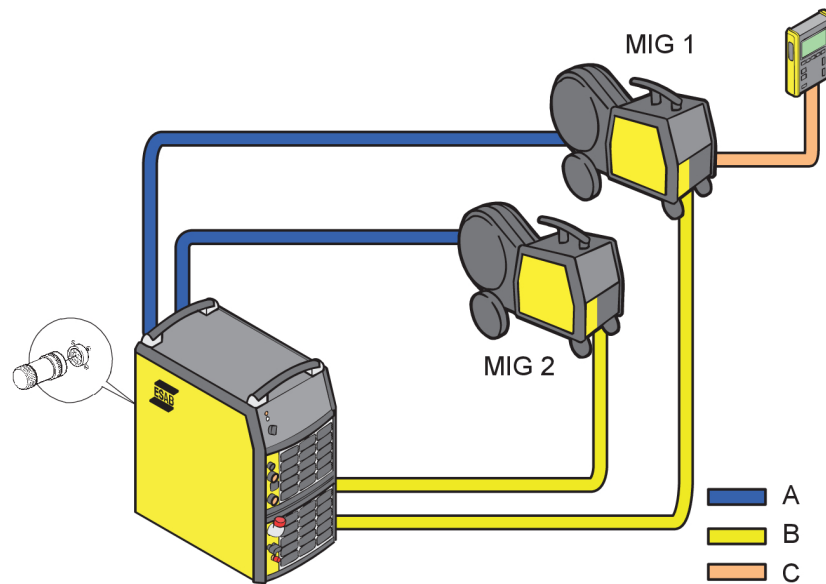
- 1 torche TIG et 1 pistolet MIG (générateur universel requis)
- 2 pistolets MIG/MAG
- 1 torche TIG et 3 pistolets MIG (générateur universel requis)
- 4 pistolets MIG

Lorsque des pistolets MIG refroidis par eau sont utilisés sur tous les dévidoirs, il est recommandé de connecter une unité de refroidissement distincte pour les 2 pistolets supplémentaires.

Nous conseillons de connecter les pistolets en parallèle.

Deux dévidoirs

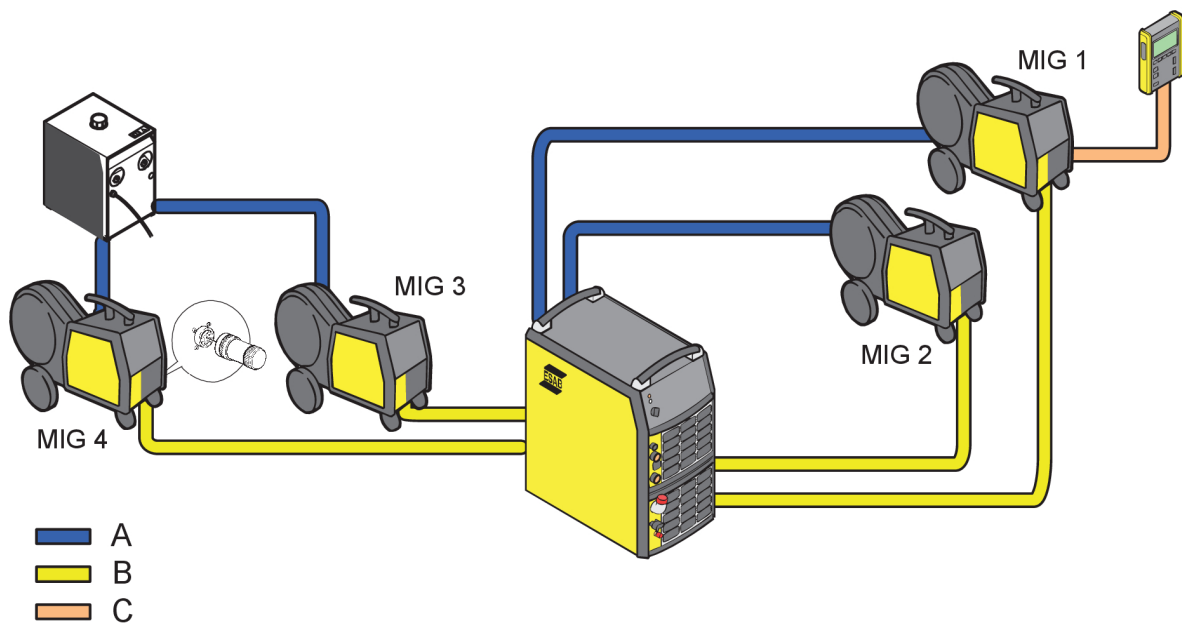
Pour connecter deux dévidoirs, il faut utiliser un kit de connexion. Voir le chapitre « ACCESSOIRES ».



- A. Raccordement pour eau
- B. Raccordement du courant de soudage
- C. Raccordement du boîtier de commande

Quatre dévidoirs

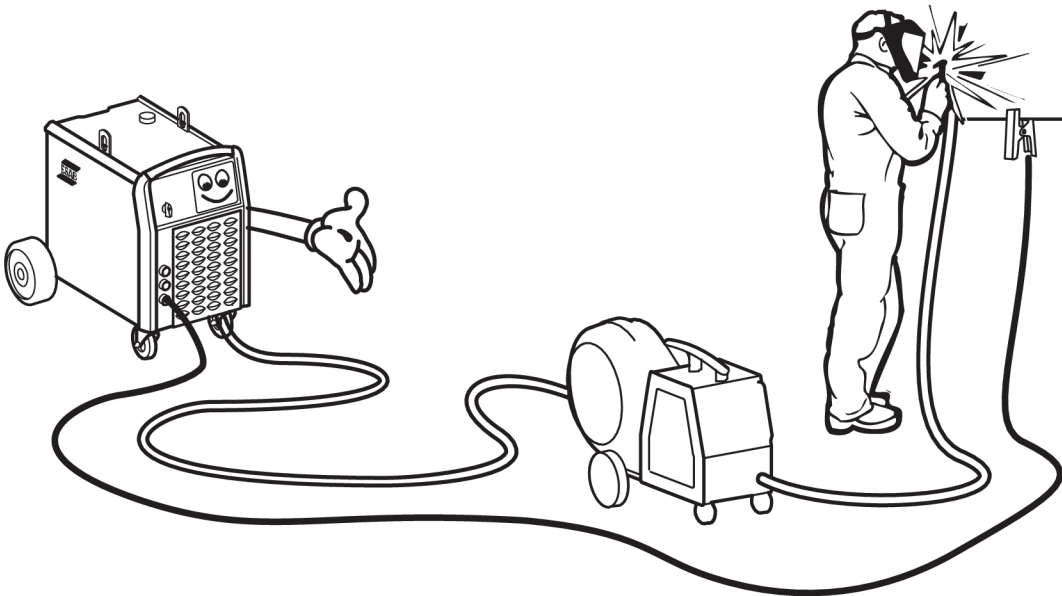
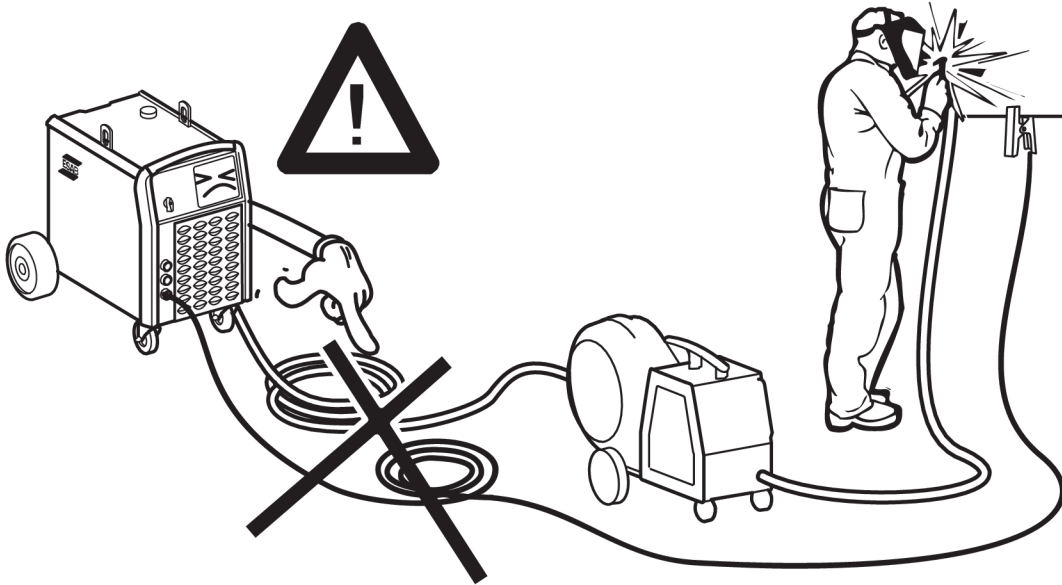
Pour connecter quatre dévidoirs, utiliser deux kits de connexion et une unité de refroidissement supplémentaire. Voir le chapitre « ACCESSOIRES ».



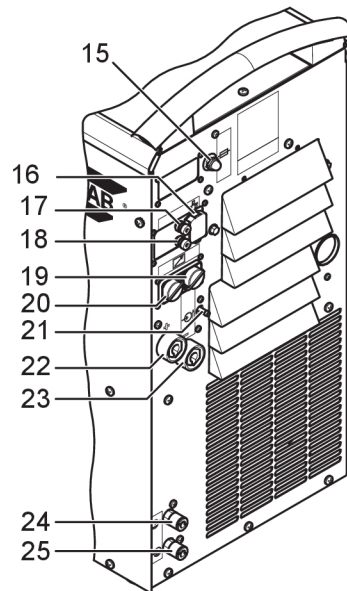
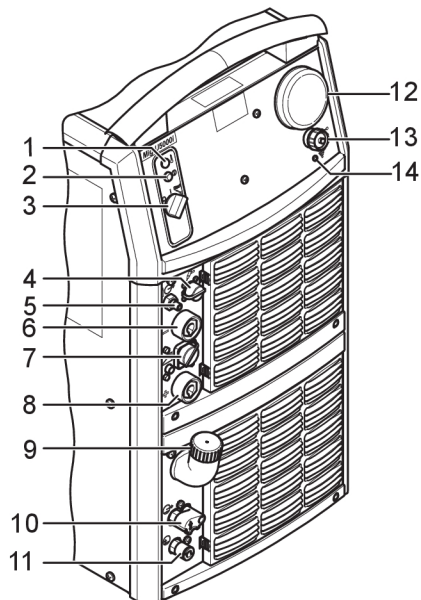
- A. Raccordement pour eau
- B. Raccordement du courant de soudage
- C. Raccordement du boîtier de commande

5 FONCTIONNEMENT

Les règles de sécurité générale relatives à la manipulation de l'équipement sont indiquées dans le chapitre « Sécurité » de ce manuel. Lire ce chapitre de A à Z avant de commencer à utiliser l'équipement !



5.1 Dispositifs de commande et raccordement



- | | |
|--|---|
| 1 Témoin lumineux orange - surchauffe | 14 Témoin lumineux rouge - connectivité Wi-Fi |
| 2 Témoin lumineux blanc - alimentation ON | 15 Fusible de l'alimentation du dévidoir, 42 V |
| 3 Interrupteur principal, 0 / 1 / START | 16 raccordement Ethernet |
| 4 Raccordement pour signal de départ de la torche | 17 Borne de vis de sortie de mesure Rouge (+) |
| 5 Raccord gaz vers la torche TIG | 18 Borne de vis de sortie de mesure Noir (-) |
| 6 Raccordement (-) pour câble de retour MMA ou pour câble de courant de soudage en soudage TIG | 19 Raccordement pour câble de contrôle du dévidoir ou pour résistance d'extrémité |
| 7 Raccordement pour la commande à distance | 20 Raccordement pour câble de contrôle du dévidoir ou pour la résistance d'extrémité |
| 8 Raccordement (+) pour câble de courant de soudage en soudage MMA ou pour câble de retour en soudage TIG | 21 Raccordement gaz |
| 9 Embout de remplissage de l'eau de refroidissement | 22 Raccordement (+) pour le câble de courant de soudage vers le dévidoir (MIG/MAG) |
| 10 Raccordement avec ELP ¹ pour l'eau de refroidissement provenant de la torche TIG - BLEU | 23 Raccordement (-) pour câble de retour (MIG/MAG) |
| 11 Raccordement de l'eau de refroidissement provenant de la torche TIG - ROUGE | 24 Raccordement de l'eau de refroidissement vers le dévidoir - BLEU |
| 12 Antenne | 25 Raccordement de l'eau de refroidissement en provenance du dévidoir - ROUGE |

13 Connectivité USB

1) ELP = ESAB Logic Pump. Voir la section « Unité de refroidissement » de ce chapitre.

5.2 Mise sous tension

Pour mettre la machine sous tension, tourner le démarreur (7) en position « START ». Il se remet en position « 1 » quand on le relâche.

Si la tension d'alimentation doit être coupée pendant l'utilisation de la machine, le générateur ne pourra être remis sous tension qu'en remettant manuellement le démarreur sur la position « START ».

Mettre l'unité hors tension en mettant l'interrupteur sur la position « 0 ».

Que l'unité ait été arrêtée normalement ou par une interruption de courant, elle conserve les paramètres de soudage pour une utilisation ultérieure.

5.3 Contrôle du ventilateur

Les ventilateurs du générateur continuent à fonctionner pendant 6,5 minutes après l'arrêt du soudage et l'unité passe en mode d'économie d'énergie. Ils redémarrent à la reprise du soudage.

Pour des courants de soudage jusqu'à 180 A, les ventilateurs tournent à vitesse réduite; ils fonctionnent à plein rendement pour des courants supérieurs.

5.4 Protection anti-surchauffe

Le générateur est pourvu de deux limiteurs de surcharge qui se déclenchent quand la température interne est trop élevée ; ils interrompent le courant de soudage et allument le témoin lumineux orange situé sur l'unité. Ils reprennent leur état initial lorsque la température a baissé.

5.5 Unité de refroidissement

Pour assurer un fonctionnement sans accroc, la hauteur d'installation de l'unité de refroidissement à la torche de soudage doit être de 7 m max. Les hauteurs supérieures à cela peuvent causer des problèmes, comme une augmentation des temps de démarrage, des bulles d'air, des vides, etc.

Si une hauteur d'installation de plus de 7 m est nécessaire, nous recommandons un kit d'installation comprenant un clapet antiretour et une électrovanne. Consulter le chapitre « ACCESSOIRES ». Une fois que ces vannes sont installées, la gaine doit être à l'horizontale lors du démarrage initial, afin de faciliter le remplissage complet en haut. Ensuite, élevez le dévidoir et la gaine à la hauteur élevée. Des fonctionnements sûrs et ininterrompus à des hauteurs d'installation jusqu'à 12 m peuvent à présent commencer.

Raccordements pour eau (soudage TIG)

L'unité de refroidissement est munie d'un système de détection **ELP (ESAB Logic Pump)** qui vérifie si les tuyaux d'eau sont connectés.

L'interrupteur marche/arrêt du générateur doit être en position « 0 » (Arrêt) lors de l'utilisation d'une torche TIG refroidie par eau.

Lorsqu'une torche TIG refroidie par eau est utilisée, la pompe à eau se déclenche automatiquement lorsque l'interrupteur marche/arrêt est en position « START » et/ou lorsque le soudage commence. À la fin du soudage, la pompe poursuit le refroidissement pendant 6,5 minutes, puis l'unité passe en mode économique.

Utilisation pendant le soudage

Pour commencer le soudage, l'opérateur appuie sur la gâchette de la torche de soudage. Le générateur s'allume et fait démarrer le dévidoir et la pompe de refroidissement.

Pour arrêter le soudage, l'opérateur relâche la gâchette de la torche de soudage. Le soudage s'arrête, mais la pompe poursuit le refroidissement pendant 6,5 minutes ; le générateur passe ensuite en mode économique.

Capteur de débit d'eau

Un dispositif détecte le débit d'eau et interrompt le courant de soudage en cas de perte du liquide de refroidissement. Il affiche alors un message d'erreur sur le panneau de commande. Le capteur de débit d'eau est disponible comme accessoire.

5.6 Commande à distance

Le générateur passe en mode télécommandé lorsque l'unité de commande à distance est connectée. Les touches et les boutons deviennent inopérants. Les fonctions sont alors uniquement commandées à distance.

Lorsque la commande à distance n'est pas utilisée, débrancher l'unité de commande à distance pour éviter que le générateur ne reste en mode télécommandé.

Pour plus d'informations sur l'utilisation de la commande à distance, voir le mode d'emploi du panneau de commande.

5.7 Dispositif WeldCloud™

Le dispositif WeldCloud™ connecte la source d'alimentation de soudage à un serveur WeldCloud™ local via une connexion Wi-Fi ou LAN câblée. Le dispositif WeldCloud™ est équipé d'un GPS pour localiser le générateur de soudage. Il dispose également d'une connexion Bluetooth pour connecter des périphériques^{d'entrée} tiers, comme un lecteur de code-barres/de code QR avec Bluetooth.

Le Wi-Fi du dispositif WeldCloud™ est activé après le démarrage du générateur. Il démarre comme un point d'accès qui apparaît comme un réseau Wi-Fi disponible. Après l'établissement d'une connexion, il est possible d'accéder à l'interface Web du générateur pour une configuration unique. Après la configuration et le redémarrage, le générateur sera visible dans WeldCloud™. Pour plus d'informations sur l'unité WeldCloud™ et ses caractéristiques, voir le manuel d'instructions de WeldCloud™.

6 ENTRETIEN



REMARQUE !

Un entretien régulier garantit la sécurité et la fiabilité du matériel.

Seuls des électriciens spécialisés (personnel agréé) sont habilités à démonter les plaques de sécurité, effectuer les travaux d'entretien, de maintenance et de réparation des équipements de soudage.



ATTENTION !

Toute promesse de garantie de la part du fournisseur cesse d'être applicable si le client tente la moindre action pour réparer lui-même un défaut du produit durant la période de garantie.

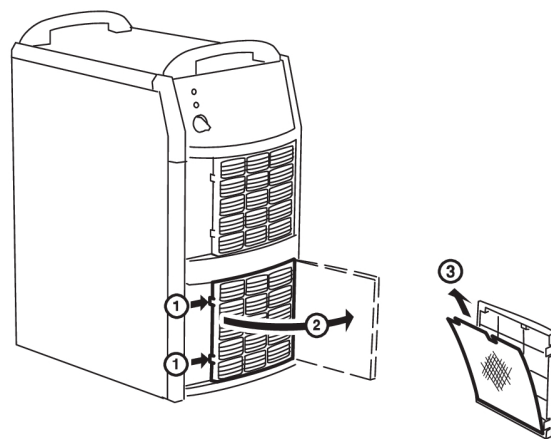
6.1 Au quotidien

Veiller à effectuer quotidiennement les opérations de maintenance suivantes.

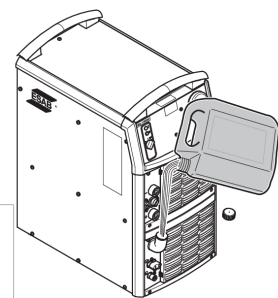
- Vérifier l'état des câbles et des connexions. Si nécessaire, resserrer ou remplacer les éléments défectueux.
- Vérifier le niveau et le débit d'eau. Si nécessaire, ajouter du liquide de refroidissement.

6.2 Si nécessaire.

- Vérifier régulièrement si le générateur n'est pas colmaté.
Des grilles de ventilation colmatées entraînent une surchauffe de l'équipement.
- Nettoyer le filtre à poussière.
 - Remettre la grille et le filtre à poussière en place (1).
 - Faire pivoter la grille (2).
 - Libérer le filtre à air (3).
 - Le nettoyer à l'air comprimé (pression réduite).
 - Remettre le filtre en place, le crible fin étant du côté de la grille (2) (dirigé vers l'extérieur du générateur).
 - Remettre la grille et le filtre à poussière en place.



- Faire l'appoint de liquide de refroidissement
Il est recommandé d'utiliser le mélange ESAB prêt à l'emploi. Voir le chapitre « ACCESSOIRES ».
- Ajouter du liquide de refroidissement jusqu'à ce qu'il arrive à mi-hauteur du tuyau d'arrivée.



REMARQUE !

Faire l'appoint de liquide de refroidissement en cas de branchement d'une torche de soudage ou si les câbles de connexion mesurent 5 m ou plus. En cas d'appoint d'eau, ne déconnectez pas le tuyau du circuit de refroidissement.



ATTENTION !

Le liquide de refroidissement doit être traité comme un résidu chimique.

6.3 Une fois par an

Veiller à effectuer les opérations de maintenance suivantes au moins une fois par an.

- Éliminer les saletés et les poussières. Nettoyer le générateur à l'air comprimé sec (pression réduite).
- Vidanger le liquide de refroidissement et nettoyer à l'eau claire les gaines et le réservoir d'eau.
- Vérifier les joints, les câbles et les connexions. Si nécessaire, resserrer ou remplacer les éléments défectueux.

7 DÉPANNAGE

Avant de faire appel à un technicien spécialisé, vérifier les quelques points suivants :

Type d'erreur	Solution
Pas d'arc	<ul style="list-style-type: none"> • Vérifier que l'alimentation secteur est sous tension. • Vérifier la connexion du câble d'alimentation de soudage et du câble de retour. • Vérifier le réglage de la tension.
Le courant de soudage s'interrompt pendant le travail.	<ul style="list-style-type: none"> • Vérifier si les limiteurs de surcharge se sont déclenchés (le témoin lumineux orange s'allume sur le panneau de commande). • Vérifier les fusibles d'alimentation secteur.
Les protections contre les surcharges thermiques se déclenchent fréquemment.	<ul style="list-style-type: none"> • Vérifier que les filtres à air ne sont pas encrassés. • Vérifier que la puissance nominale du générateur n'est pas dépassée (c.à.d. que l'appareil n'est pas en surcharge).
Soudage médiocre.	<ul style="list-style-type: none"> • Vérifier la connexion du câble d'alimentation de soudage et du câble de retour. • Vérifier le réglage de la tension. • Vérifier que les électrodes utilisées sont correctes. • Vérifier les fusibles d'alimentation secteur.

8 COMMANDE DE PIÈCES DE RECHANGE



ATTENTION !

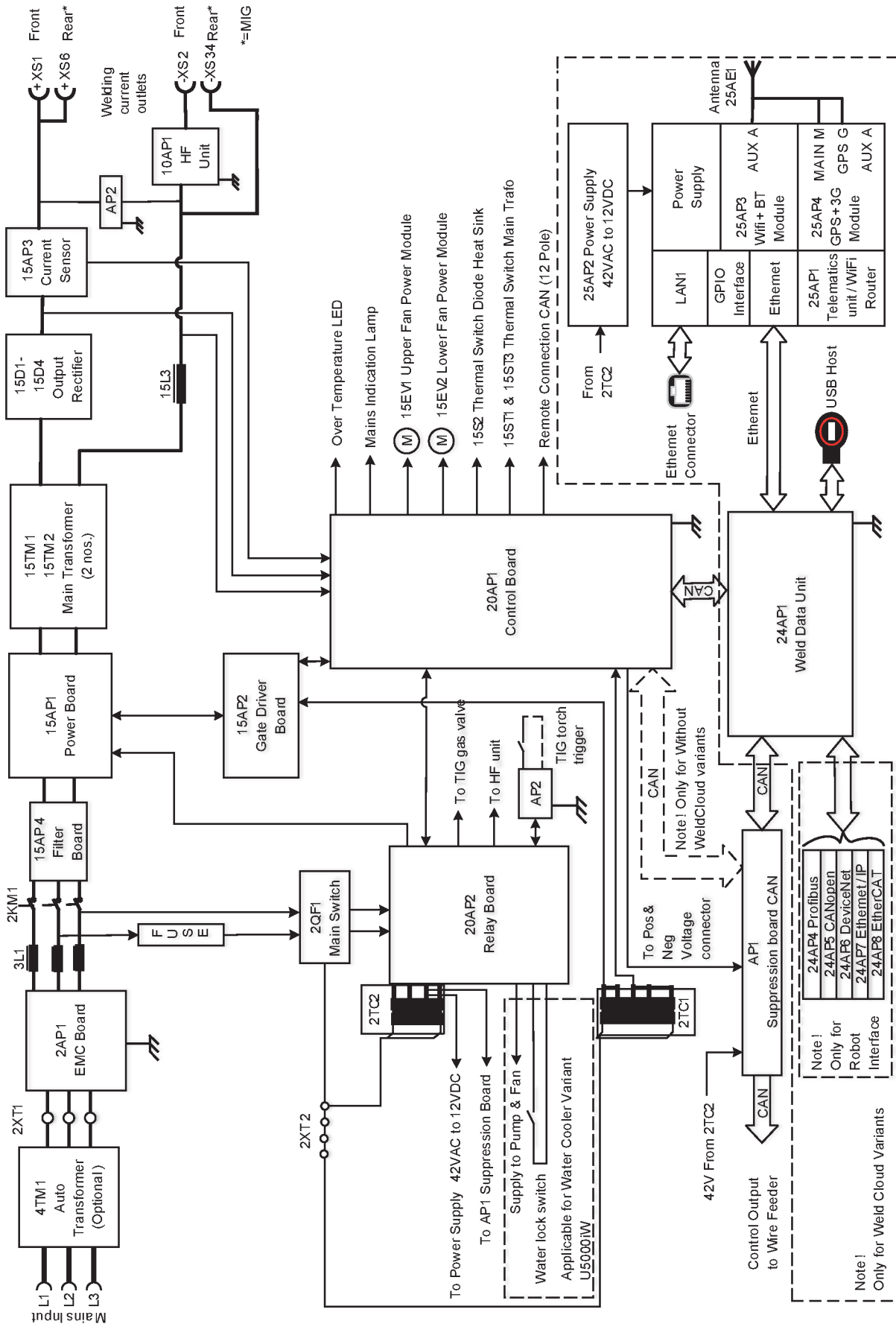
Les interventions électriques et les travaux de réparation doivent être confiés à un technicien spécialisé ESAB agréé. Utilisez exclusivement des pièces de rechange et pièces d'usure ESAB d'origine.

L'unité Mig U5000iw WeldCloud™ est conçue et testée conformément aux normes internationales et européennes **CEI/EN 60974-1/-2/-3** et **EN 60974-10**.

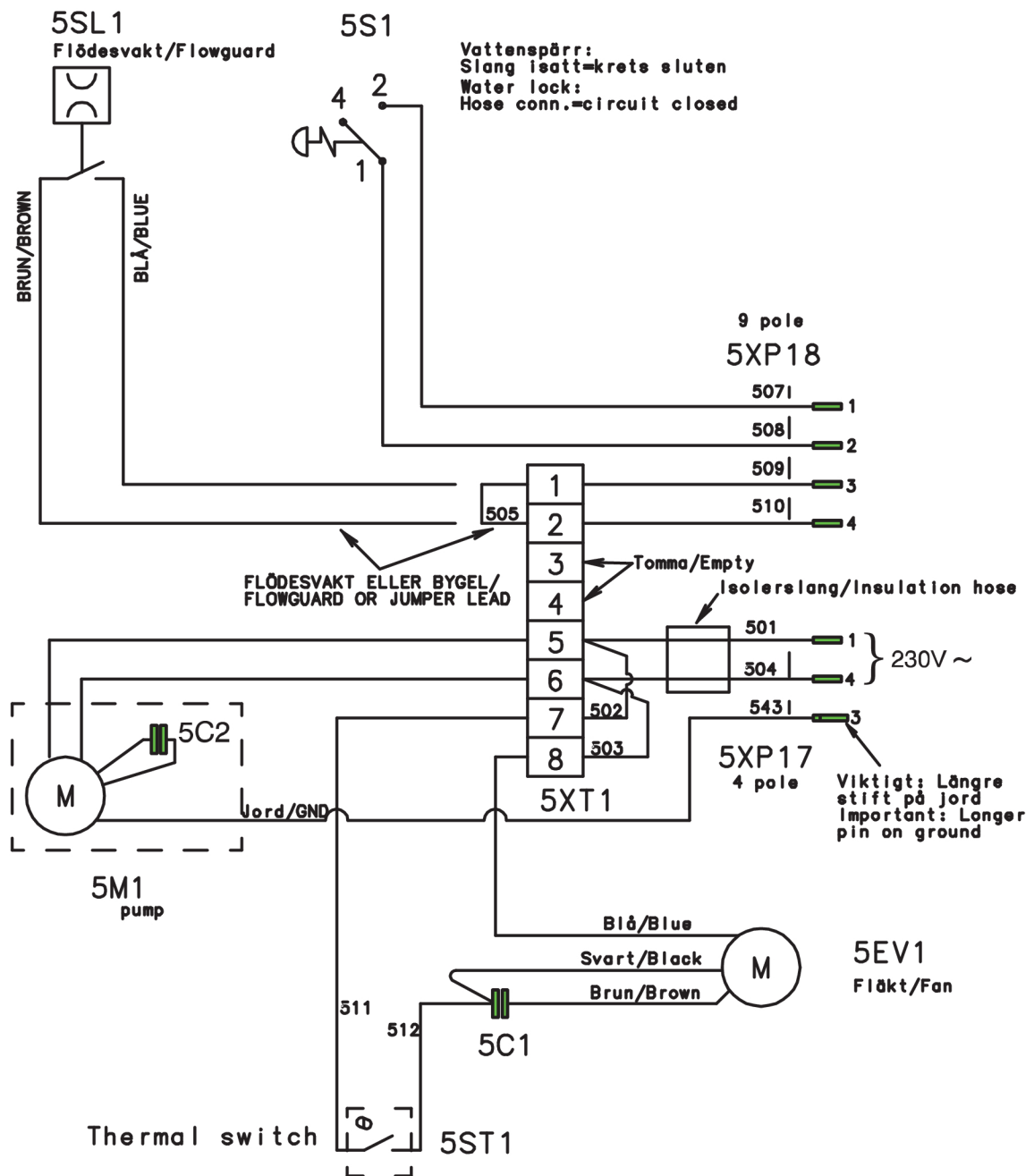
Il incombe aux responsables des entretiens et des réparations de s'assurer que les produits restent conformes aux normes susmentionnées après leur intervention.

Les pièces de rechange et les pièces d'usure peuvent être commandées auprès de votre distributeur ESAB le plus proche. Consultez le site [esab.com](https://www.esab.com). À la commande, mentionnez le type de produit, le numéro de série, la désignation et la référence correspondant à la liste des pièces. Cette information permet un meilleur traitement des commandes et garantit la conformité de la livraison.

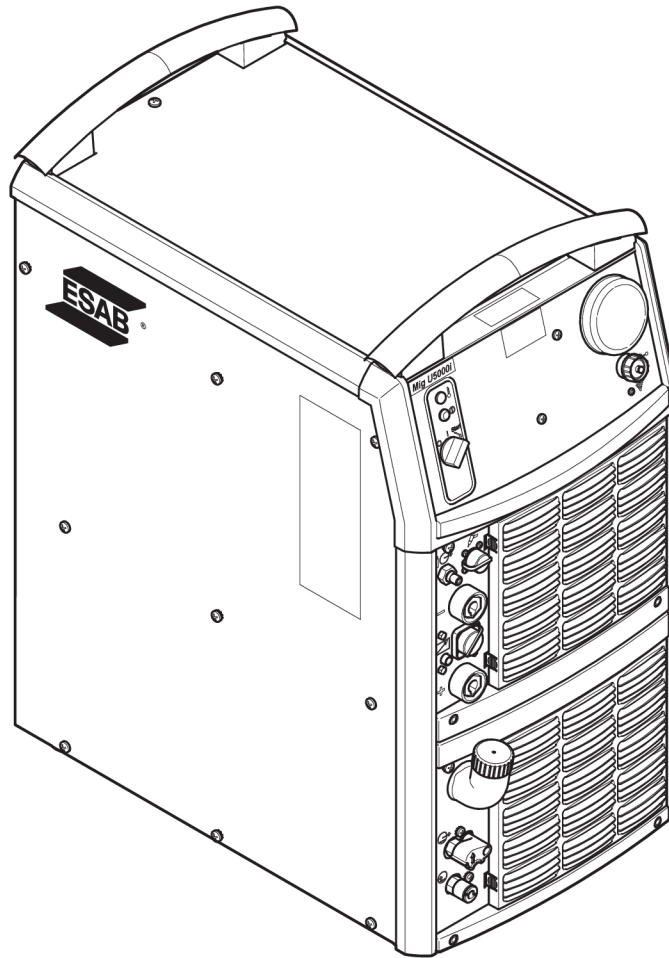
DIAGRAMME



Unité de refroidissement



NUMÉROS DE COMMANDE

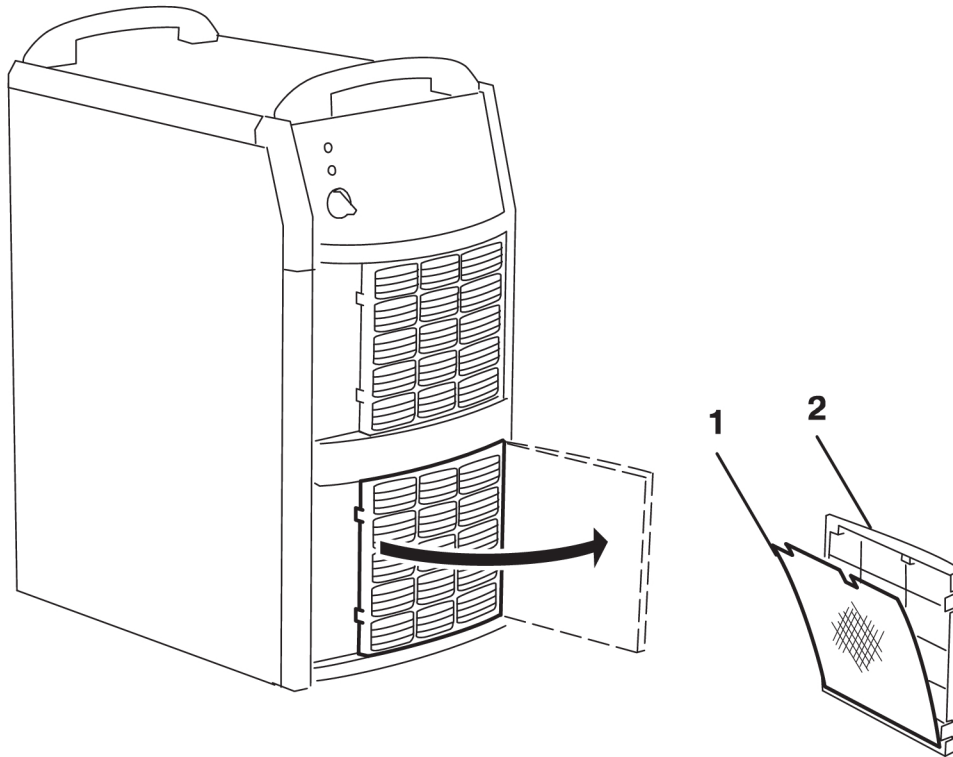


Ordering no.	Denomination	Product	Notes
0445 400 883	Welding power source	Mig U5000iw WeldCloud™, 400 V	With cooling unit and WeldCloud™ unit
0459 839 018	Spare parts list	Mig 5000i, Mig U5000i, Mig 5000i WeldCloud™, Mig U5000i WeldCloud™	

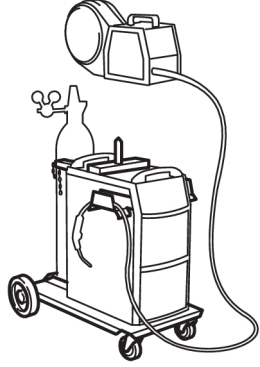
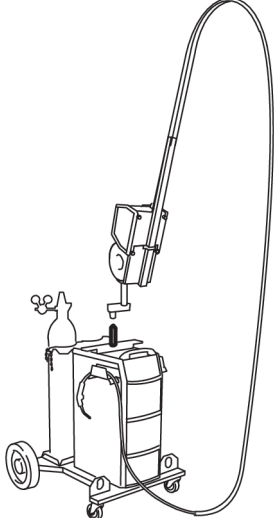
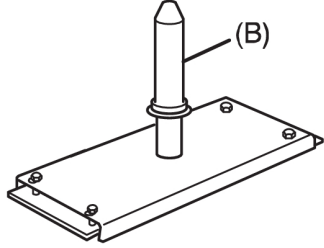
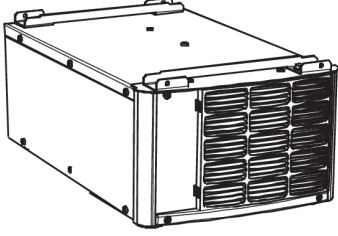
De la documentation technique est disponible en ligne à l'adresse : www.esab.com

LISTE DES PIÈCES DE RECHANGE

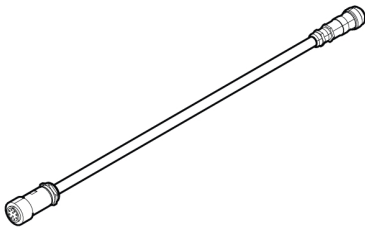
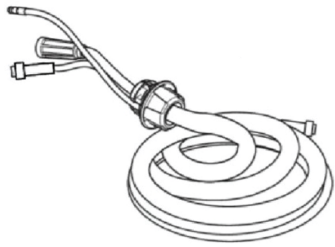
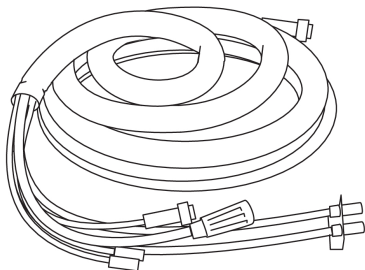
Item	Ordering no.	Denomination
1	0458 398 001	Filter
2	0458 383 991	Front grill


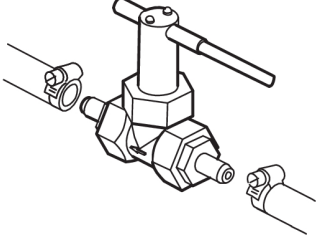
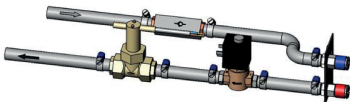
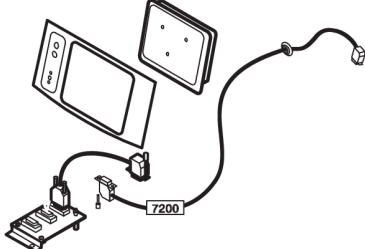
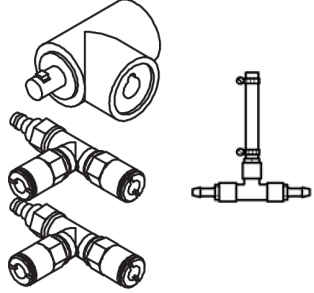


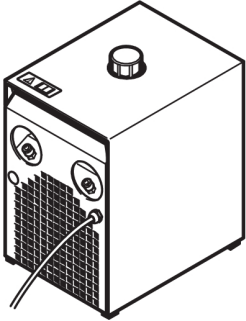

ACCESSOIRES

0458 530 880	Trolley	
0458 603 880	Trolley 2 (for feeder with counterbalance device and/or 2 gas bottles)	
0458 731 880 0278 300 401	Guide pin (B) Insulating bushing, included in guide pin	
0459 145 880	Autotransformer TUA2	

0459 307 881	Handle (1 piece) with mounting screws	
0459 491 910	Remote control adapter RA12 12 pole For analogue remote controls to CAN based equipment.	
0459 491 880	Remote control unit MTA1 CAN MIG/MAG: wire feed speed and voltage MMA: current and arc force TIG: current, pulse and background current	
0459 491 882	Remote control unit M1 10Prog CAN Choice of one of 10 programs MIG/MAG: voltage deviation TIG and MMA: current deviation	
0459 491 883	Remote control unit AT1 CAN MMA and TIG: current	
0459 491 884	Remote control unit AT1 CF CAN MMA and TIG: rough and fine setting of current.	
	Remote control cable 12 pole - 4 pole	
0459 554 880	5 m	
0459 554 881	10 m	
0459 554 882	15 m	
0459 554 883	25 m	
0459 554 884	0.25 m	

	Adapter cable 10 pole - 12 pole	
0446089880	0.5 m	
0446089881	1 m	
	Connection set, 70 mm² Fiche de câble 10 pôles - Prise de câble 10 pôles	
0459 528 780	1.7 m	
0459 528 781	5 m	
0459 528 782	10 m	
0459 528 783	15 m	
0459 528 784	25 m	
0459 528 785	35 m	
	Connection set, 95 mm² Fiche de câble 10 pôles - Prise de câble 10 pôles	
0459 528 980	1.7 m	
	Connection set water, 70 mm² 10 pole cable plug - 10 pole cable socket	
0459 528 790	1.7 m	
0459 528 791	5 m	
0459 528 792	10 m	
0459 528 793	15 m	
0459 528 794	25 m	
0459 528 795	35 m	
	Connection set water, 95 mm² Fiche de câble 10 pôles - Prise de câble 10 pôles	
0459 528 990	1,7 m	
0459 528 991	5 m	
0459 528 992	7 m	
0459 528 993	15 m	
0459 528 994	25 m	

<p>0700 006 897</p>	<p>Return cable 5 m 95 mm²</p>	
<p>0456 855 880</p>	<p>Water flow guard 0.7 l/min</p>	
<p>0461 203 880</p>	<p>Water return flow guard Mech 7 m</p>	
<p>0459 579 880</p>	<p>MMC kit for power source Mig</p>	
<p>0459 546 880</p>	<p>Connection set for connection of two wire feed units</p>	

0414 191 881	Cooling unit OCE2H	 A rectangular cooling unit with a control knob on top, a fan grille on the front, and a power cord.
0465 720 002	ESAB ready mixed coolant (10 l / 2.64 gal) L'utilisation d'un liquide de refroidissement autre que celui prescrit risque d'endommager l'équipement. Toute garantie ESAB est annulée en cas de dommage résultant de l'utilisation d'un liquide de refroidissement autre que celui prescrit.	 A 10-liter plastic coolant container with a handle and a cap. The label on the front reads "10 L".



A WORLD OF PRODUCTS AND SOLUTIONS.



For contact information visit esab.com

ESAB AB, Lindholmsallén 9, Box 8004, 402 77 Gothenburg, Sweden, Phone +46 (0) 31 50 90 00

manuals.esab.com

